

**MONITOR SPEAKER**

**MS20S**

**PARTS LIST**

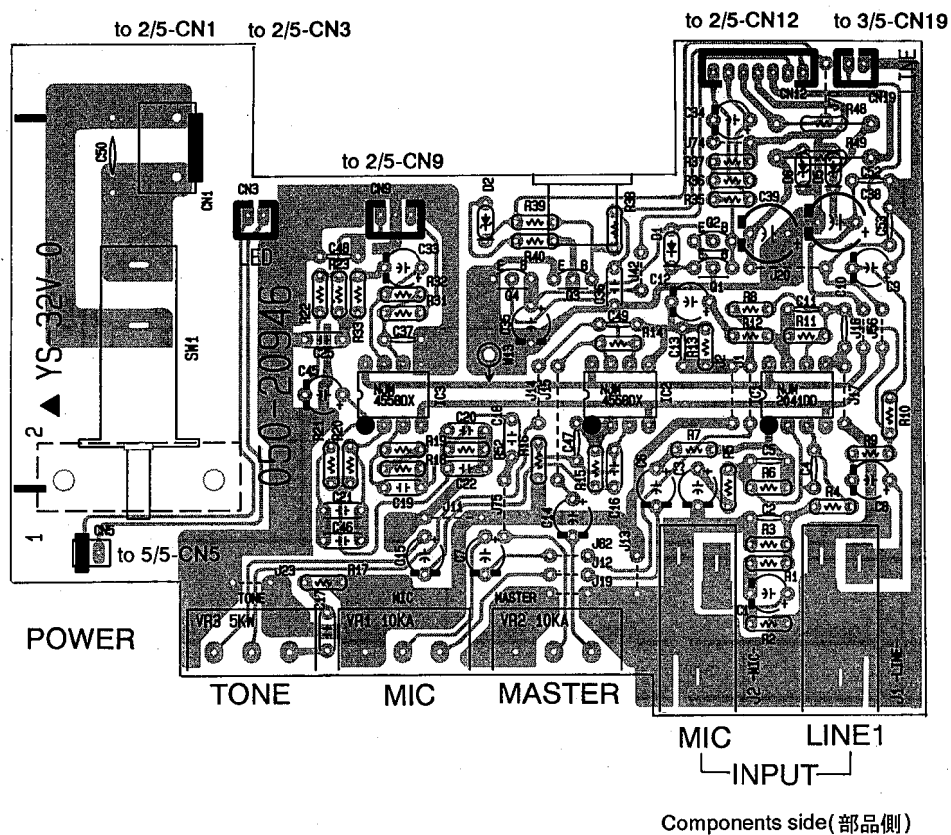
**Notes DESTINATION ABBREVIATIONS**

<b>J : Japanese model</b>	<b>A : Australian model</b>
<b>U : U.S. model</b>	<b>E : European model</b>
<b>C : Canadian model</b>	<b>D : West German model</b>
<b>X : General model</b>	<b>B : British model</b>
<b>M : South African model</b>	<b>I : Indonesian model</b>
<b>H : North European model</b>	

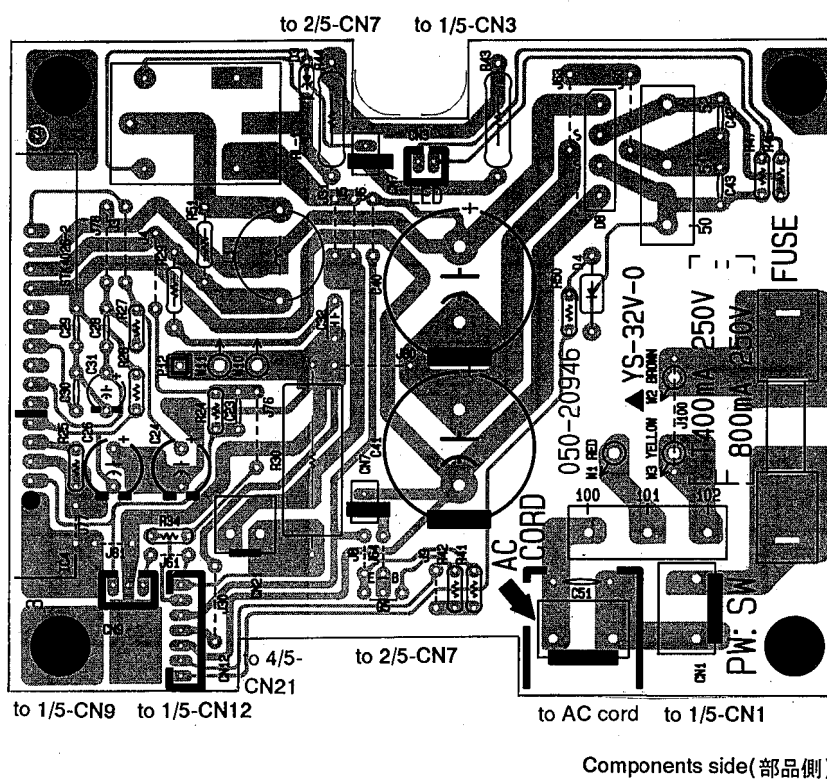
■ CIRCUIT BOARDS (シート基板図)

● MS20S Circuit Board

MS20S1/5



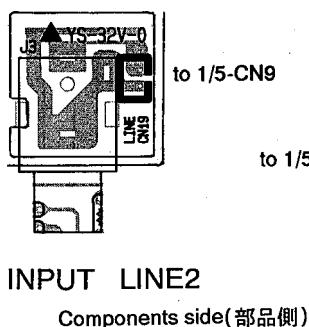
MS20S2/5



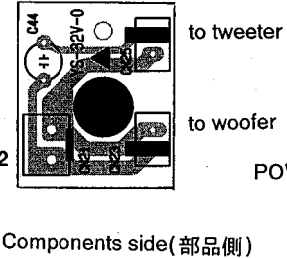
Circuit Board : MS20S (NX809220) J  
 MS20S (NX809230) U,C  
 MS20S (NX809240) H,B

- 1.IC
  - IC 1: NJM2041DD (IG069200) OP AMP
  - IC 2,3: NJM4558DV (IG001391) OP AMP
  - IC 4: STK4026-2 (XC567001) P AMP
- 2.Transistor
  - Q 1: 2SA933S-R (IX607180)
  - Q 2-4: 2SC1740S-R (IX607140)
  - Q 5: 2SB647 C (IB064710)
- 3.Diode
  - D 1,7: 1SS133 (IF003450)
  - D 4: MPG06B (IX802430)
- 4.Zener Diode
  - D 2: MTZJ5.6B (VG437700)
  - D 3: MTZJ24D (IX805500)
  - D 5,6: MTZJ16A (VG441000)
- 5.Diode Stack
  - D 8: 2KBP02M (IX805510)
- 6.LED
  - LED 1: SLR-34VC70F (IX805590) POWER INDICATOR
- 7.Variable Resistor
  - VR 1,2: RK1631110 A10K (HX806070) MIC,MASTER
  - VR 3: RK1631110 W5K (HX806080) TONE
- 8.RFC
  - L 1: (GX802530)
- 9.Power Switch
  - SW 1: (KX802650) POWER
- 10.Phone Jack
  - J 1,2: (LX802310) INPUT/MIC,LINE 1
- 11.Pin Jack
  - J 3: YKB11-0501 (LX802320) INPUT LINE 2
- 12.Relay
  - RL 1: MR301 24V (KX802660)
- 13.Fuse

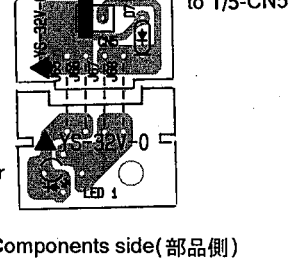
MS20S3/5



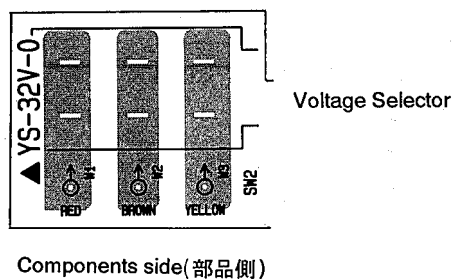
MS20S4/5



MS20S5/5

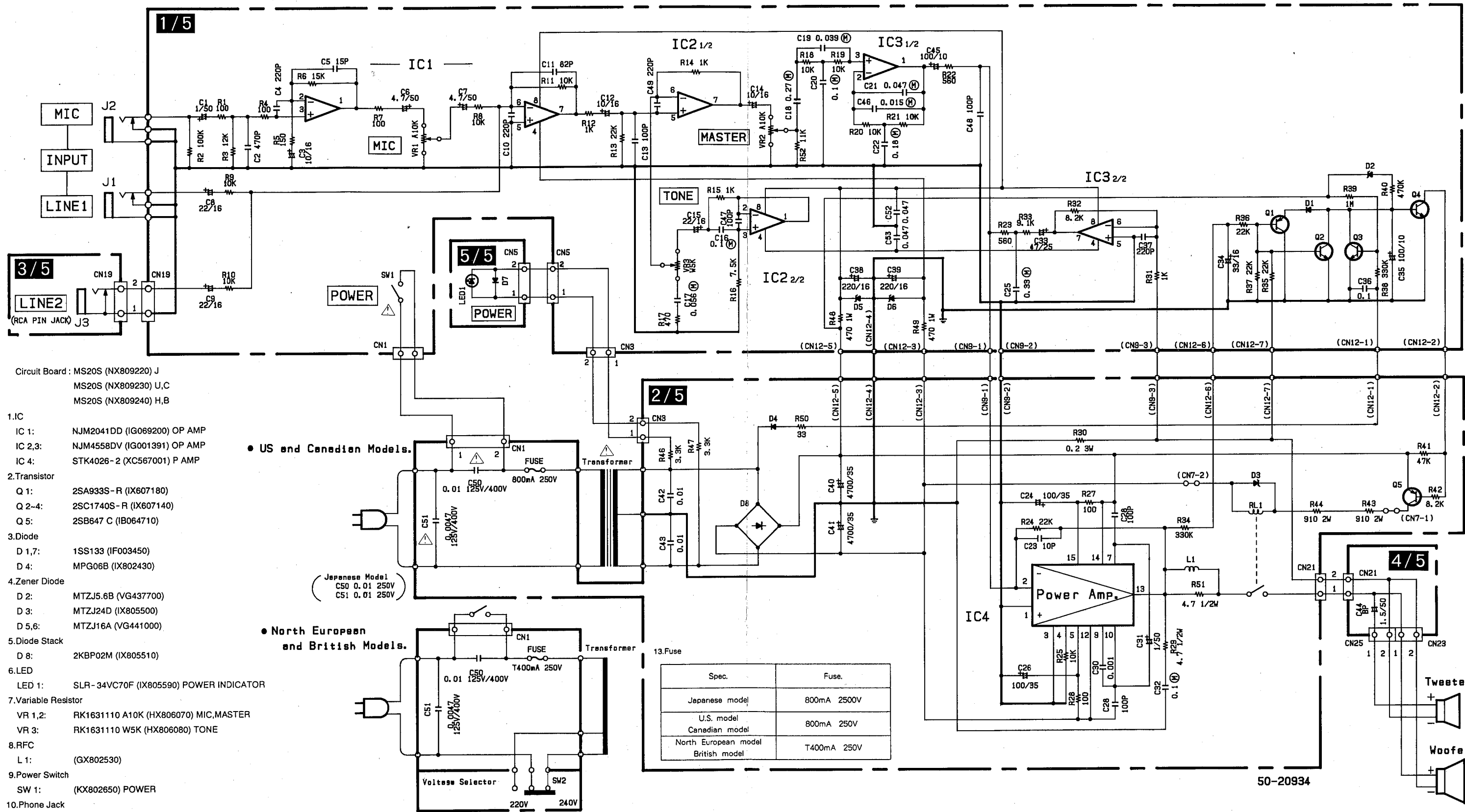


European model only



Spec.	Fuse.
Japanese model	800mA 2500V
U.S. model Canadian model	800mA 250V
North European model British model	T400mA 250V

OVERALL CIRCUIT DIAGRAM (総回路図)



Circuit Board : MS20S (NX809220) J  
 MS20S (NX809230) U,C  
 MS20S (NX809240) H,B

- 1.IC  
 IC 1: NJM2041DD (IG069200) OP AMP  
 IC 2,3: NJM4558DV (IG001391) OP AMP  
 IC 4: STK4026-2 (XC567001) P AMP
- 2.Transistor  
 Q 1: 2SA933S-R (IX607180)  
 Q 2-4: 2SC1740S-R (IX607140)  
 Q 5: 2SB647 C (IB064710)

- 3.Diode  
 D 1,7: 1SS133 (IF003450)  
 D 4: MPG06B (IX802430)
- 4.Zener Diode  
 D 2: MTZJ5.6B (VG437700)  
 D 3: MTZJ24D (IX805500)  
 D 5,6: MTZJ16A (VG441000)

- 5.Diode Stack  
 D 8: 2KBP02M (IX805510)
- 6.LED  
 LED 1: SLR-34VC70F (IX805590) POWER INDICATOR

- 7.Variable Resistor  
 VR 1,2: RK1631110 A10K (HX806070) MIC,MASTER  
 VR 3: RK1631110 W5K (HX806080) TONE

- 8.RFC  
 L 1: (GX802530)
- 9.Power Switch  
 SW 1: (KX802650) POWER

- 10.Phone Jack  
 J 1,2: (LX802310) INPUT/MIC,LINE 1
- 11.Pin Jack  
 J 3: YKB11-0501 (LX802320) INPUT LINE 2

- 12.Relay  
 RL 1: MR301 24V (KX802660)

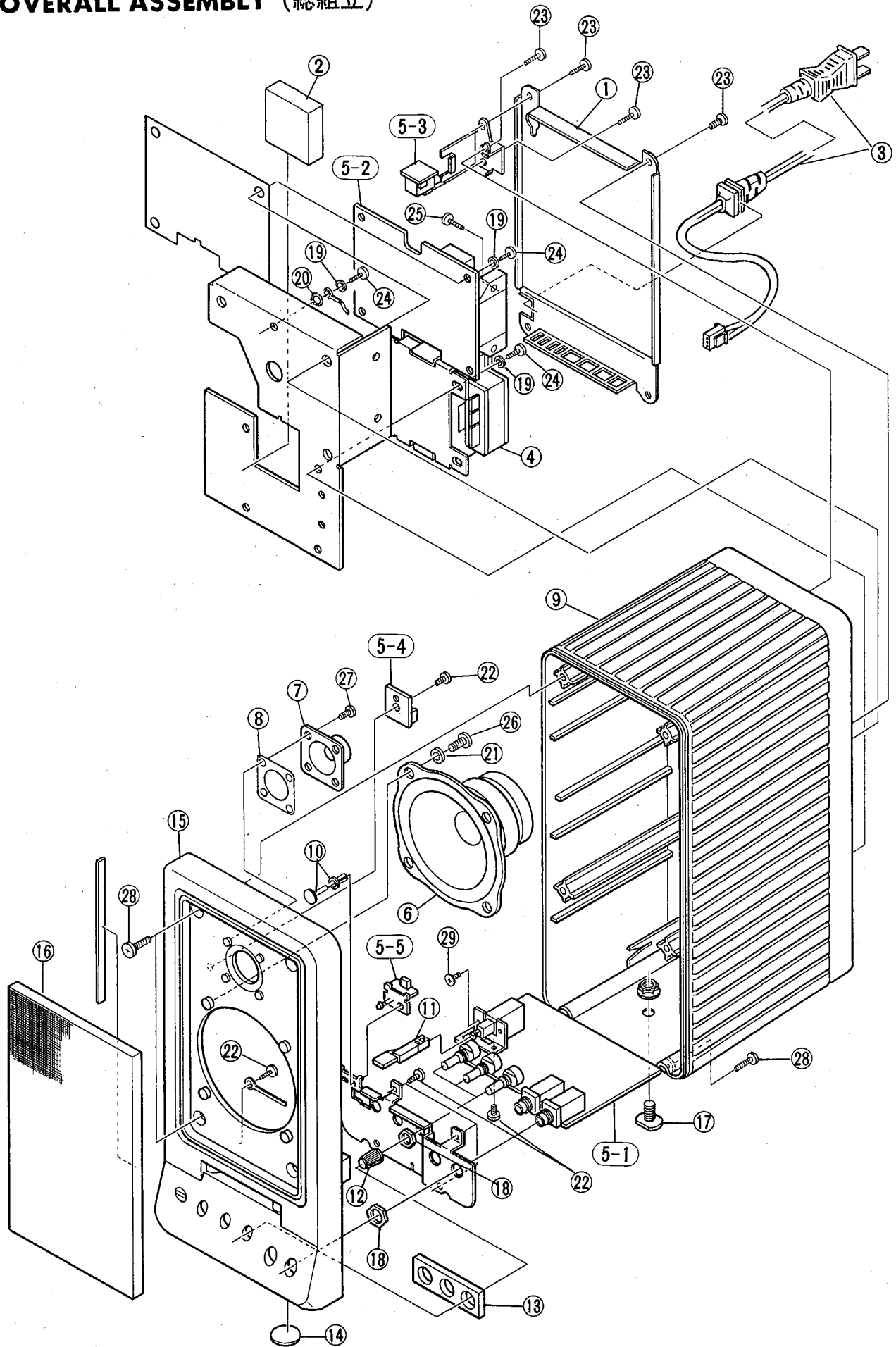
• US and Canadian Models.

• North European and British Models.

Spec.	Fuse.
Japanese model	800mA 2500V
U.S. model	800mA 250V
Canadian model	800mA 250V
North European model	T400mA 250V
British model	T400mA 250V

50-20934

## OVERALL ASSEMBLY (総組立)



OVERALL ASSEMBLY (総組立)

Ref	Part No	Description		部品名	Remarks	ランク
* 1	AX808680	Rear Panel	060-31802-01	リアパネル	J	
* 1	AX808670	Rear Panel	060-31802-02	リアパネル	U,C	
* 1	AX808680	Rear Panel	060-31802-03	リアパネル	H,B	
* 2	CX810800	Cushon	060-43659-18	クッション		
* 3	MX801010	AC Cord	050-42850-11	電源コード	J	
* 3	MX801020	AC Cord	050-43786-11	電源コード	U,C	
* 3	MX801030	AC Cord	050-42852-11	電源コード	H	
* 3	MX801040	AC Cord	050-42905-11	電源コード	B	
* 4	GX802500	Power Transformer	050-43985-01	電源トランス	J	
* 4	GX802510	Power Transformer	050-43991-01	電源トランス	U,C	
* 4	GX802520	Power Transformer	050-43992-01	電源トランス	H,B	
* 5	NX809220	Circuit Board	MS20S(J)	MS20Sシート	050-744-01	
* 5	NX809230	Circuit Board	MS20S(U,C)	MS20Sシート	050-744-02	
* 5	NX809240	Circuit Board	MS20S(H,B)	MS20Sシート	050-744-03	
* 5-1		Circuit Board	MS20S1/6	MS20S1/6シート		
* 5-2		Circuit Board	MS20S2/6	MS20S2/6シート		
* 5-3		Circuit Board	MS20S3/6	MS20S3/6シート		
* 5-4		Circuit Board	MS20S4/6	MS20S4/6シート		
* 5-5		Circuit Board	MS20S5/6	MS20S5/6シート		
* 5-6		Circuit Board	MS20S6/6	MS20S6/6シート		
* 6	XH780A00	Speaker	12cm 8ohm 20W	スピーカ		
* 7	XG245A00	Speaker	2.5cm 5ohm 25W	スピーカ	Tweeter	06
* 8	CX810830	Packing, Tweeter	060-44040-01	パッキン		
* 9	CX810770	Speaker Box	080-10996-01	スピーカボックス		
* 10	CX810810	Nylon Rivet	H3045BW	ナイロンリベット	097-40143-01	
* 11	CX810780	Push Button	060-43932-01	プッシュボタン	POWER SW KNOB	
* 12	CX810790	Knob	060-42529-02	つまみ	MIC, MASTER, TONE	
* 13	CX810820	Cushon, VR	060-44035-01	VRクッション		
* 14	CX810840	Foot	060-43231-03	足		
* 15	CX810760	Speaker Panel	060-10995-01	スピーカパネル		
* 16	AX808650	Net	060-31801-01	ネット		
* 17	VG059300	Stand Installation Nut		取付ナット	2pcs	
* 18	VB004800	Hexagonal Nut	φ 12.0 FCM3BL	特殊六角ナット		01
* 19	EV200038	Flat Washer	3.0 ZNC2Y	平座金		01
* 20	EV420038	Toothed Lock Washer	B3.0 ZNC2Y	歯付座金外歯形		01
* 21	EV300508	Spring Washer	5.0 ZNC2Y	バネ座金		01
* 22	EI030086	Bind Head Tapping Screw	3.0X8 ZNC2Y	ハイトタッピングネジ		01
* 23	EN930010	Bind Head Tapping Screw	3.0X10 ZNC2BL	ハイトタッピングネジ		01
* 24	EI030126	Bind Head Tapping Screw	3.0X12 ZNC2Y	ハイトタッピングネジ		01
* 25	EI030148	Bind Head Tapping Screw	3.0X14 ZNC2Y	ハイトタッピングネジ		01
* 26	EI350108	Bind Head Tapping Screw	5.0X10 FCM3BL	ハイトタッピングネジ		01
* 27	EJ326086	Pan Head Tapping Screw	2.6X8 ZNC2BL	ナベタッピングネジ		01
* 28	EJ040206	Pan Head Tapping Screw	4.0X20 ZNC2Y	ナベタッピングネジ		01
* 29	EB030066	Flat Head Screw	3.0X6 ZNC2Y	皿小ネジ		01

\*:New Parts (新規部品)

# ELECTRICAL PARTS (電気部品)

Ref	Part No	Description		部品名	Remarks	ランク
*	NX809220	Circuit Board	MS20S (J)	MS20Sシート	050-744-01	
*	NX809230	Circuit Board	MS20S (U,C)	MS20Sシート	050-744-02	
*	NX809240	Circuit Board	MS20S (H,B)	MS20Sシート	050-744-03	
*	NX809220	Circuit Board	MS20S (J)	MS20Sシート	050-744-01	
*	NX809230	Circuit Board	MS20S (U,C)	MS20Sシート	050-744-02	
*	NX809240	Circuit Board	MS20S (H,B)	MS20Sシート	050-744-03	
*	IG069200	IC	NJM2041DD	IC	OP AMP	05
*	IG001391	IC	NJM4558DV	IC	OP AMP	08
*	XC567001	IC	STK4026-2	IC	P AMP	
*	IX607140	Transistor	2SC1740S-R	トランジスター		03
*	IX607180	Transistor	2SA933S-R	トランジスター		03
*	IB064710	Transistor	2SB647 C	トランジスター		03
*	IF003450	Diode	1SS133	ダイオード		01
*	IX802430	Diode	MPG06B	ダイオード		01
*	IX805500	Zener Diode	MTZJ24D	ツェナーダイオード	278-50362-65	
*	VG441000	Zener Diode	MTZJ16A	ツェナーダイオード	278-50362-48	01
*	VG437700	Zener Diode	MTZJ5.6B	ツェナーダイオード		01
*	IX805510	Diode Stack	2KBP02M	ダイオードスタック	078-50485-01	
*	IX805590	LED	SLR-34VC70F	LED	278-50445-01	
*	FZ006180	Electrolytic Cap.	4700uF 35V	ケミコン		06
*	HX806070	Variable Resistor	A10K (MIC, MASTER	可変抵抗器	050-44055-01	
*	HX806080	Variable Resistor	W5K (TONE)	可変抵抗器	050-44056-01	
*	GX802530	RFC		RFC	050-41433-01	
*	KX802650	Power Switch		パワースイッチ	050-43216-01	
*	LX802310	Phone Jack	(MIC, LINE 1)	ホンジャック	050-43275-01	
*	LX802320	Pin Jack	(LINE 2)	ピンジャック	050-44057-01	
*	KB002610	Fuse	800mA 250V (J)	ヒューズ		02
*		Fuse	800mA 250V (U,C)	ヒューズ	050-41115-27	
*		Fuse	T400mA250V (H,B)	ヒューズ	050-41115-28	
*	KX802660	Relay	MR301 24V	リレー	050-43119-02	
*	LX802330	Fuse Holder	050-42460-01	ヒューズホルダー		
*	LX802340	Holder, Switch	060-43934-01	スイッチホルダー		
*	EI030086	Bind Head Tapping Screw	3.0X8 ZMC2Y	ハインドタッピングネジ		01
*	GX802500	Power Transformer	050-43985-01	電源トランス	J	
*	GX802510	Power Transformer	050-43991-01	電源トランス	U,C	
*	GX802520	Power Transformer	050-43992-01	電源トランス	H,B	
*	MX801010	AC Cord	050-42850-11	電源コード	J	
*	MX801020	AC Cord	050-43786-11	電源コード	U,C	
*	MX801030	AC Cord	050-42852-11	電源コード	H	
*	MX801040	AC Cord	050-42905-11	電源コード	B	
*	XH780A00	Speaker	12cm 8ohm 20W	スピーカー		
*	XG245A00	Speaker	2.5cm 5ohm 25W	スピーカー	Tweeter	06